

A vasúti biztosítóberendezések korszerű, szünetmentes energiaellátása

*Bankó Sándor, Elek László,
Kabai István**

in der letzten Zeit in Betrieb genommenen Systemen.

Die moderne Stromversorgung der Sicherungsanlagen.

Die Zuverlässigkeit der Stromversorgung von Signalanlagen ist die wichtigste Anforderungen in der Betriebsabwicklung. Dieser Aufsatz wird Merkmalen und Vorteile eines neuen unterbrechungsfreien Stromversorgungssystem mit 336V DC Batteriespannung gezeigt. Die theoretische Überlegungen bestätigen mehrere Beispiel in der Praxis. In der Artikel beschreibt eines von

The Up-to Date Uninterruptable Power Supply System for Railway Interlocking Systems

The most important requirement of uninterruptable power supply systems of railway interlocking systems is the reliability.

In this article we are introducing a new AC and DC uninterruptable power supply system's features and advantages having 336 V nominal battery voltage.

The theory is verified by concrete applications. One of those applications are discussed in this article too.

1. A VASÚTI BIZTOSÍTÓBERENDEZÉSEK ÁRAMELLÁTÁSA

A vasúti biztosítóberendezések olyan fix programú automatikák, amelyek a vonatközlekedés lebonyolításának gépesítésével együtt a közlekedés biztonságát is megvalósítják, ezért az energiaellátásukkal szemben követelmény a nagy megbízhatóság és a közel megszakításmentes táplálás [1].

A biztosítóberendezések energiaellátására egységes táplálási elvek alakultak ki, amelyek a közelmúltig jelentősen nem változtak.

A vasúti biztosítóberendezések energiaellátása alapüzemben az áramszolgáltatói hálózatról történik. Az áramszolgáltatói hálózat

hiánya esetén a vasúti biztosítóberendezéseket automatikus indítású (régében kézi indítású), robbanómotoros áramfejlesztő berendezés (dízel) táplálja, amelyet tartaléktáplálásnak neveznek. A két táplálási mód közötti váltás megszakítást okoz a rendelkezésre álló váltakozó feszültség folytonosságában, illetve a közvetlenül táplált fogyasztók energiaellátásában. Az áttérés ideje dízelüzemre automatikus indítású dízel esetén kb. 30 s. A hálózatra való visszatérés üzemszerűen mindig automatikus és ideje 50-100 ms.

Ahol a feltételek adottak, a villamos vontatás 25 kV-os feszültségéből előállított 230 V (220 V) névleges feszültséget is felhasználják tartaléktáplálás céljára. Ez esetben a rendszernek tartalmaznia kell egy megfelelő teljesítményű 1/3 fázisú átalakító egységet.

Az egyen- és váltakozó feszültségű fogyasztók táplálására rendelkezésre áll az ún. szűk-szögüzem is, amely 48 V névleges feszültségű akkumulátor telepről működik.

A szükségüzemnek korlátozott ideig (a rendelkezésre álló energiaátalakítók segítségével) minden lényeges egyen- és váltakozófeszültségű fogyasztó táplálását biztosítania kell.

Önálló energiaellátású vasúti biztosítóberendezések a MÁV hálózatán ma mintegy 300 helyen működnek. Ezek egyenkénti, átlagos teljesítményigénye 5-80 kW között van, az összes teljesítményfelvétel mintegy 4 MW, amely indokolja, hogy az elvárt működési biztonság mellett az energiaellátás hatásfokának növelése, mint követelmény időről időre újra megfogalmazódjon. Megjegyezzük, hogy a rendszer felépítésénél fogva a maximális és az átlagos teljesítmény viszonya 5+7, így a biztosítóberendezések számára lekötött áramszolgáltatói villamos teljesítmény mintegy 20-24 MVA!

2. AZ ÁRAMELLÁTÓ RENDSZEREK MEGVALÓSÍTÁSI LEHETŐSÉGEI

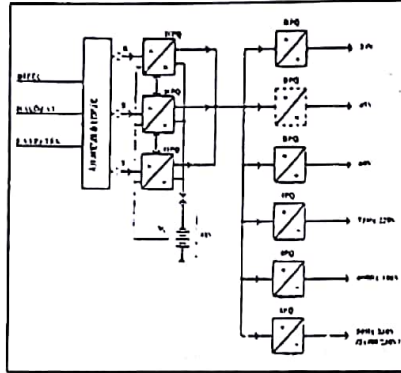
Az energiaellátás sokrétűsége, bonyolultsága és a nagy megbízhatósági és a szigorú szünetmentességi követelmények jelentős kihívást jelentettek, illetve jelentenek bármely gyártó részére.

A PowerQuattro Rt. fejlesztőmérnökei 1994-ben kifejlesztettek egy korszerű, szinuszos áramfelvételű, szünetmentes áramellátó rendszert, melyben az akkumulátor névleges feszültsége a régi rendszerekben alkalmazott 48 V helyett 336 V (2,3,4,5,6,7,8). Az új (336 V) névleges közbensőkori feszültség kiválasztásakor jelentős szerepet játszott az, hogy a vasúti biztosítóberendezések teljes energiafogyasztásának csak a töredékét (mintegy 10-15%-át) jelentik a 48 V-os fogyasztók.

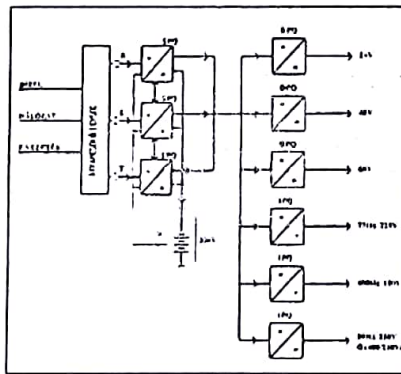
A feszültség szint felső értékének a meghatározásakor fontos szempont volt, hogy a kereskedelemben kapható korszerű, nagysebességű félvezető ára 600 V-os feszültség szint felett jelentősen növekszik, valamint az egyenfeszültségű áramkörökben alkalmazható kismegszakítók csak 440 V egyenfeszültségig

ségig garantálják az esetleg kialakuló zárlati áramok megszakítását. A 336 V-os névleges feszültségű rendszerekben az akkumulátor-telep cseppföltöltési feszültség szintje 0 °C környezeti hőmérséklet esetén – a hőmérséklet-kompenzálást is figyelembe véve – még 400 V alatt marad, így a rendszerben biztonságosan alkalmazhatók az előbb említett alkatélemek.

A régi és az új rendszer közötti különbségek jól láthatók az 1. ábra és a 2. ábra összehasonlításakor.



1. ábra 48 V névleges akkumulátorfeszültségű áramellátó rendszer



2. ábra 336 V névleges akkumulátorfeszültségű áramellátó rendszer

A betáplálások és az átkapcsoló egységek még megegyeznek a két rendszernél, az első jelentős eltérés az akkumulátortöltők esetén jelentkezik. Azonos teljesítményű áramellátó rendszert feltételezve a 48 V-os névleges akkumulátorfeszültségű rendszerekben kb. hétszer nagyobb kimenő áramú akkumulátortöltőkre van szükség a 336 V-os névleges akkumulátorfeszültségű rendszerekhez képest. A nagyobb áram hatására (a félvezetők, fojtótekercesek, vezetékek, csatlakozók stb. esetében) nagyobb hőveszteségekkel kell számolni, amely csökkenti a berendezések, illetve a rendszer hatásfokát.

A kis hatásfok miatt a régi rendszereknél – azonos túlmelegedést feltételezve – jelentősen nagyobb hűtőbordákra volt szükség, amely árnövelő hatása mellett még nagyobb méretet és súlyt is jelentett.

A régi rendszereknél az akkumulátortöltők, a DC/DC átalakítók, valamint az inverterek hatásfoka az alacsony közbensőkori feszültség és a ma már nem korszerű alkatélemek és áramköri megoldások miatt jelentősen kisebb volt, mint az új, korszerű alkatélemeket és áramköri megoldásokat tartalmazó, 336 V-os névleges közbensőkori egyenfeszültséget alkalmazó rendszer áramirányítóinak a hatásfoka.

Az egyes berendezések hatásfokai természetesen meghatározzák a rendszerek eredő hatásfokait is. A régi 48 V-os névleges akkumulátorfeszültségű rendszerek eredő hatásfoka a 45-60%-os értékkel jóval elmarad az új, 336 V névleges akkumulátorfeszültségű rendszerek hatásfokától, ahol ez az érték 80-85%. (Új tervezésű, korszerű alkatélemekből és kapcsolástechnikával felépített 48 V névleges akkumulátorfeszültségű szünetmentes áramellátó rendszerben elérhető a 65-70%-os rendszerhatásfok is, de még ez is jelentősen elmarad az emelt közbenső feszültségű rendszer hatásfokától.)

A hatásfokkülönbség azért is fontos tényező, mert a MÁV területein a vasúti biztosítóberendezések teljesítményfelvétele nagy, amely nagyobb hatásfokú áramellátó rendszer alkalmazásával jelentősen csökkenthető, illetve hálózatkimaradás esetén – azonos kWh kapacitású akkumulátort feltételezve – az akkumulátortól működő berendezések nagyobb hatásfoka miatt hosszabb áthidalási idő érhető el.

Másik szembevetendő különbség a két rendszer között a 48 V-os egyenfeszültség előállításának módja. A régi áramellátó rendszerekben a legtöbb esetben nem alkalmaztak feszültségstabilizálást, amelynek hiánya a biztosítóberendezések üzemében zavarokat okozott annak ellenére, hogy az egyenfeszültség stabilizálásának számos megoldása ismert.

Az új, 336 V névleges akkumulátorfeszültségű rendszerek esetén természetesen nem kerülhető el a DC/DC átalakító(k) alkalmazása a 48 V előállításához, de ez egyben azt is jelenti, hogy ezek a fogyasztók is stabil ($\pm 1\%$) és zavaroktól mentes tápfeszültséget kapnak.

A két rendszer jellemzői, s az azok közötti eltérések jól áttekinthetők a 3. ábra alapján is.

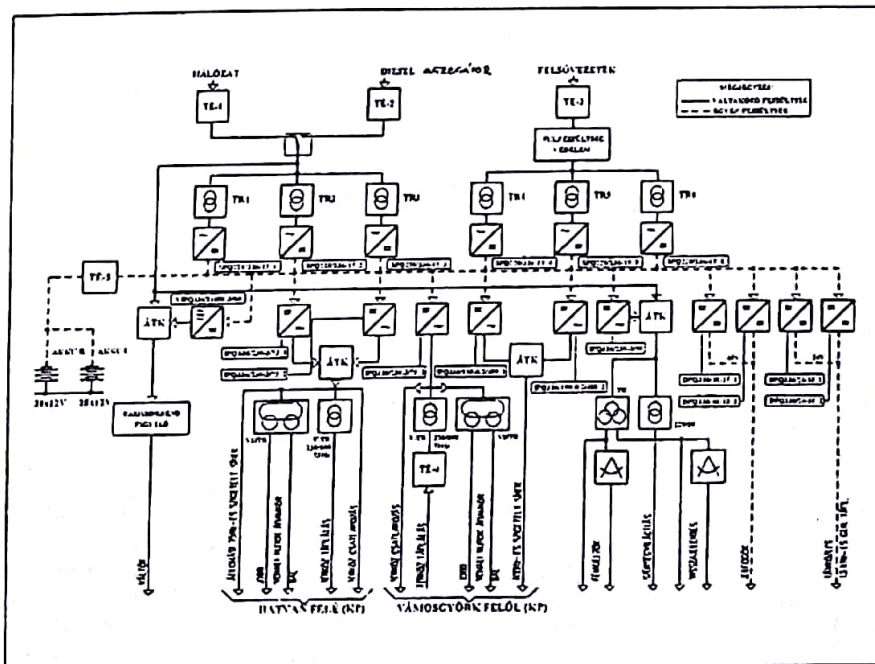
A nagyobb rendszer- és berendezés-hatásfok, illetve az előzőekben részletezett további előnyök miatt a MÁV szakemberei a 336 V névleges közbensőkori egyenfeszültségű áramellátó rendszerek alkalmazása mellett döntöttek. A rendszer első gyakorlati megvalósítása Hort-Csány vasútállomáson üzemel.

3. HORT-CSÁNY VASÚTÁLLOMÁS VASÚTI BIZTOSÍTÓBERENDEZÉSEINEK SZÜNETMENTES ÁRAMELLÁTÁSA

A PowerQuattro Rt. munkatársai – együttműködve a MÁV Rt. szakembereivel – a MÁV Rt. részére 1996-ban készítették el az első, 336 V névleges közbensőkori egyenfeszültségű

Jellemzők	336 V névleges akkumulátor-feszültségű, szünetmentes áramellátó rendszer	48 V névleges akkumulátor-feszültségű, szünetmentes áramellátó rendszer
Áram*	1/7=0,15	1
Hatásfok** $\left(\frac{P_{ki}}{P_{be}} \times 100\right)$:		
- Akkumulátortöltő	95...97%	80...90%
- Inverter	85...90%	60...70%
- DC/DC átalakító	85...95%	60...70%
- Eredő hatásfok tipikusan***	80...85%	45...60%
Relatív veszteségi teljesítmény $\left(\frac{P_{veszt}}{P_{ki}} \times 100\right)$	17...25%	80...120%
A 48 V névleges kimeneti feszültség változása	$\leq \pm 1\%$	Az akkumulátorfeszültség változása: $\leq +20...-10\%$ A kimeneti feszültség változása: soros konverterrel $\leq +20...-0\%$ diódás feszültségjelző egységgel $\leq +5...(-15\%)$ DC/DC átalakítóval $\leq \pm 1\%$
<p>* relatív értékek ** a hatásfokadatok 0,5...10 kW teljesítményű berendezésekre vonatkoznak *** az eredő hatásfokadatok akkumulátortöltők(ből), inverter(ek)ből, ill. DC/DC átalakító(k)ből álló rendszerre vonatkoznak.</p>		

3. ábra Az új és a régi áramellátási rendszer összehasonlítása



4. ábra Hort-Csány vasúti biztosítóberendezések áramellátási elve

gű, szünetmentes áramellátó rendszert (4. ábra) Hort-Csány vasútállomás vasúti biztosítóberendezéseinek táplálásához.

A betáplálásokat tűz- és életvédelmi kapcsolók (TÉ-1, TÉ-2, TÉ-3) választják el a táplált berendezésektől. Ezek a kapcsolók választják le az áramellátó rendszert tűz vagy egyéb veszély esetén a betáplálási vonalakról.

Az akkumulátort, illetve az akkumulátorra csatlakozó fogyasztókat két, egymástól jól elkülöníthető akkumulátortöltő csoport táplálja (SPQ 220/336-15/1-3, SPQ 220/336-15/4-6).

Az egyik csoport táplálása a háromfázisú hálózati betáplálás (áramszolgáltatói hálózat) és a kézi indítású dízelgenerátor közül kézi kapcsolóval választható ki, míg a másik csoport a felsővezeteki, egyfázisú hálózat transzformált feszültségéről működik.

A betáplálások leválasztó transzformátorokon keresztül csatlakoznak az akkumulátortöltő berendezésekhez.

Az áramszolgáltatói hálózatról működő csoportban a három különböző fázisban egy-egy fázisról üzemelő, SPQ 220/336-15 típusú kapcsolóüzemű, szinuszos áramfelvételű, 400 V maximális kimeneti feszültségű és 15 A névleges kimenő áramú akkumulátortöltő található. Ezzel elérhető, hogy fáziskimaradás esetén csak a kimaradt fázishoz tartozó akkumulátortöltő kapcsoljon le, a többi akkumulátortöltő pedig zavartalanul működjön tovább.

A felsővezeteki hálózatról működő akkumulátortöltők előtt – az egyes berendezésekbe beépített túlfeszültség elleni védelemmel – egy kiegészítő túlfeszültség elleni védelem is található, amelynek feladata, hogy a felsővezeteki hálózat nagy energiájú túlfeszültségeit az akkumulátortöltőkre veszélytelen szintre korlátozza.

Az akkumulátortöltő csoportokat úgy tervezték, hogy külön-külön is képesek a rendszer tartós működéséhez szükséges egyenfeszültséget, illetve egyenáramot biztosítani.

Az akkumulátorok szintén tűz- és életvédelmi kapcsolón (TÉ-5) keresztül kapcsolódnak az akkumulátortöltőkhöz és az egyenfeszültségről működő átalakítókhöz.

Az akkumulátorok is két csoportra osztoztak, így meghibásodás esetén a hibás rész lekapcsolható, s a rendszer leállása nélkül elvégezhető a javítás.

A megszakításmentes egyenfeszültségről működnek azok az átalakító egységek, amelyek előállítják a biztosítóberendezésekhez szükséges tápfeszültségeket. Ezek az átalakítók a háromfázisú, 3 kVA névleges teljesítményű, illetve az egyfázisú, szintén 3 kVA névleges teljesítményű, 50 Hz-es, az egyfázisú 3 kVA névleges teljesítményű, 75 Hz-es és az egyfázisú, 0,2 kVA névleges teljesítményű, 400 Hz-es inverterek (VIPQ 336/3 x 400-3/50, IPQ 336/230-3/50, IPQ 336/230-3/85, IPQ 336/100-0,2/400), valamint a 24 V-os és 48 V-os névleges kimeneti feszültségű.

gű DC/DC átalakítók (DPQ 336/24-10, DPQ 336/48-15).

Az inverterek meghibásodása esetén az ÁTK jelű átkapcsoló egységek automatikusan egy másik inverter kimeneti feszültségét kapcsolják a fogyasztókra, illetve 50 Hz esetén az átkapcsolás a hálózatra történik.

Az egyenfeszültségről működő fogyasztók szünetmentes, redundáns táplálása a DC/DC átalakítók párhuzamos üzemével biztosított. Az egyik DC/DC átalakító meghibásodásakor a vele párhuzamosan működő berendezés teljes értékűen biztosítja a rákapcsolódó fogyasztók energiaszükségletét.

A Hort-Csányi energiaellátás mikroprocesszoros felügyeleti rendszere lehetővé teszi a gyors és könnyű tájékozódást a forgalmi kezelő személyzet számára az energiaellátási rendszerben, illetve hibanalizálást is végez, amely helyben a saját billentyűzetével lekérdezhető.

4. A 336 V NÉVLEGES AKKUMULÁTORFESZÜLTÉGŰ ÁRAMELLÁTÓ RENDSZER FŐBB JELLEMZŐI

A rendszer és az azt alkotó berendezések megfelelnek az EMC (Electrical Magnetic Compatibility – Elektromágneses kompatibilitás) követelményeknek, amelyek szerint a berendezések működésükkel nem okozhatnak zavart más berendezések működésében, valamint a berendezés működését nem zavarhatja meg egy másik berendezés működése.

A rendszert, illetve a rendszert alkotó átalakítókat úgy terveztük, hogy a 0-...55 °C környezeti hőmérséklet-tartományban működőképese legyenek, és könnyen leolvasható, illetve kiértékelhető üzemiállapot-jelzésekkel rendelkezzenek.

A kifejlesztett átalakítók nagy megbízhatóságúak, tervezett MTBF (Mean Time Between Failures – Két meghibásodás közötti átlagos időtartam) értékük $1,5 \times 10^5$ h. Hiba esetén a modulkiállítás miatt rövid MTTR (Mean Time To Repair – Javításhoz szükséges átlagos időtartam) értékkel (5–10 min) lehet számolni.

Az átalakítók széles bemeneti feszültség-határok (300–400 V) között működőképeseek, kis bemeneti feszültségen pedig lekapcsolnak, így megvédik az akkumulátorokat a mélykisütéstől, valamint önmagukat a hibás működéstől.

4.1. Az SPQ jelű akkumulátortöltők

A rendszer SPQ típusú akkumulátortöltő moduljainak feladata a közbensőköri 336 V névleges feszültségű akkumulátortelep feltöltésén és kondicionálótöltésén kívül az akkumulátor telepre csatlakozó energiaátalakító modulok táplálása. Az akkumulátortöltők összeteljesítményét, illetve darabszámát a maximális töltőáram és az összes fogyasztó

áramigénye, illetve a szükséges redundancia határozta meg.

Az akkumulátortöltők teljesítik a korszerű akkumulátortöltőkkel szemben támasztott követelményeket. Statikus pontosságuk $\pm 1\%$, határfokuk névleges terhelésnél nagyobb mint 95%, a hálózatról felvett áramuk közel szinuszos (a teljesítménytényező: $\lambda > 0,97$).

A nagy teljesítménytényező szükségességét a minél kisebb látszólagos és meddő teljesítményfelvétel indokolja.

Az akkumulátortöltők a cseppmentes feszültségintet a környezeti hőmérséklet figyelembevételével alakítják ki, így nagyobb környezeti hőmérséklet esetén sem töltődnek túl az akkumulátorok, alacsonyabb környezeti hőmérséklet esetén pedig biztosítható az akkumulátorok 100%-os töltöttsége. Az akkumulátortöltők a terhelő áramot egymás között névleges áramuk arányában osztják, és intelligens hibadiagnosztikai rendszerrel is rendelkeznek.

4.2. Az IPQ típusú inverterek

Az IPQ, illetve a VIPQ típusú invertereknek nagy a statikus és dinamikus pontossága, vezetőjelüket kvarcoszcillátorok segítségével állítják elő, ezért frekvenciastabilitásuk nagy, kimeneti feszültségük torzítási tényezője kicsi ($k_u < 4\%$).

Az inverterek kimeneti jellemzőit (statikus és dinamikus túlterhelhetőségük) a táplált fogyasztók igényeinek megfelelően alakították ki; a berendezések károsodás nélkül tartósan túlterhelhetők, illetve rövidre zárhatók. Az inverterek átkapcsoló automatikája meghibásodás esetén a fogyasztók táplálását egy másik inverterre vagy a hálózatra teszi át, illetve egyszerű szervizlehetőséget is biztosít.

Az 50 Hz, 75 Hz és 400 Hz-es egy, illetve háromfázisú inverterek azonos elvi felépítéssel és szabályozóvezérlő áramkörökkel rendelkeznek.

4.3. A DPQ típusú DC/DC átalakítók

A DPQ típusú DC/DC átalakítók $\pm 1\%$ statikus és $\pm 2\%$, ($\Delta I = 0,25 I_n$, $t_r < 5$ ms) dinamikus pontosságúak, pszofometriai effektív zajfeszültségük kisebb, mint 2 mV, míg szélessávú zajfeszültségük kisebb mint 100 mV.

A 48 V-os névleges kimeneti feszültségű DC/DC átalakítók a jelfogók, a segédáramkörök és a váltóellenőrzés számára, a 24 V-os névleges kimeneti feszültségű DC/DC átalakítók a távközlés és a 13 kHz-es generátor táplálásához állítják elő a tápfeszültségeket. Az alkalmazott egységek biztosítják a táplált fogyasztók megszakításmentes energiaellátását.

A kifejlesztett szünetmentes áramellátó rendszereket tulajdonságaik alapján előnyösen lehet alkalmazni mind az elektronikus, mind pedig az összes típusú jelfogófüggéses és egyéb kialakítású biztosítóberendezések

táplálására (KA-69, D55, D70, ELEKTRA, fényjelzős mechanika stb.).

A MÁV Rt. az elmúlt időszakban több kis-, közép- és nagyállomásán alkalmazta a 336 V névleges akkumulátorfeszültségű szünetmentes áramellátó rendszereket (Székesfehérvár, Győr, Budapest Keleti pu. stb.).

Az áramellátó rendszereket úgy tervezték és gyártották, hogy mindenben feleljenek meg a MÁV Rt. „A vasúti berendezések szünetmentes táplálása” Műszaki Előírásában (102.019/97.) foglaltaknak.

Minden konkrét megvalósított szünetmentes áramellátó rendszert a MÁV Rt. szakemberei a gyártó telephelyén, illetve az üzembehelyezést követően az egyes helyszíneken részletesen megvizsgálták (9). Az emelt közbensőköri feszültségű áramellátó rendszerek vasúti alkalmasságát a vizsgálatok eredményei, illetve a kedvező üzemeltetési tapasztalatok egyértelműen igazolták.

Irodalom

1. Gelányi Gyula: *A vasútbiztosító berendezések áramellátási rendszerei.* (Magyar Elektronika 1993. VI/2.)

2. Molnár Károly: *A vasúti biztosítóberendezések korszerű szünetmentes egyen- és váltakozó feszültségű áramellátó rendszerei című előadás.* (Elektronikus biztonságrendszerek nemzetközi konferenciája. Győr 1995.)

3. Molnár Károly: *A vasúti biztosítóberendezések 336 V névleges közbensőköri egyenfeszültségű, szünetmentes egyen- és váltakozó feszültségű áramellátó rendszerei című előadás.* (MÁV áramellátási konferencia. Miskolc 1995.)

4. Kabai István: *Hort-Csány állomás vasúti biztosítóberendezéseinek korszerű szünetmentes áramellátó rendszere című előadás.* (Power Quattro Kft. áramellátási szimpózium. Siófok 1996.)

5. Molnár Károly: *Vasúti biztosítóberendezések korszerű szünetmentes áramellátása című előadás.* (X. Vasúti Pályafenntartási Konferencia. Záhony-Nyíregyháza 1996.)

6. Molnár Károly: *A PowerQuattro Kft. által kifejlesztett, vasúti biztosítóberendezéseket tápláló szünetmentes egyenfeszültségű és váltakozó feszültségű áramellátó rendszerek.* (II. Országos Vasúti, Távközlési és Biztosítóberendezési konferencia. Bükkfürdő 1997.)

7. Kabai István: *Győr vasútállomás vasúti biztosítóberendezéseit tápláló 336 V névleges közbensőköri akkumulátorfeszültségű szünetmentes áramellátó rendszere.* (PowerQuattro Kft. áramellátási szimpózium. Siófok 1997.)

8. Molnár Károly: *Fejlesztési szempontok a PowerQuattro Kft.-ben.* (PowerQuattro Kft. áramellátási szimpózium. Siófok 1997.)

9. Elek László: *A PowerQuattro Kft. áramellátó berendezései és rendszerei a MÁV Rt. Műszaki Előírásainak és üzemeltetési tapasztalatainak függvényében.* (PowerQuattro Kft. áramellátási szimpózium. Siófok 1997.)