

Krizsán Csaba, Szabó Ferenc

## Áramellátó rendszer felügyeleti berendezésének moduláris elvű megvalósítása

A cikk áramellátó rendszerek felügyeletére alkalmazható berendezést mutat be. A bemutatott berendezés sajátossága a moduláris felépítés, ami lehetővé teszi a bemutatott berendezés szinte tetszőleges méretű és bonyolultságú rendszerfelügyeletére való alkalmazását. A kialakítás, vagyis az áramellátó rendszerre való adaptálás ugyanakkor nem igényel programozói tevékenységet.

*The article shows an applicable equipment for supervision of current supply system. The feature of the presented equipment is the modular structure which facilitates the application for supervision of a quasi arbitrary sized and complex system of the presented equipment. The building-up namely for adaptation of current supply system at the same time it does not require programming procedure*

### BEVEZETÉS

Szinte bármilyen áramellátó rendszer működtetése során alapvető igény a rendszer felügyelete, ami azt jelenti, hogy a kezelést végző személyzet kellő időben megfelelő információhoz juthasson a rendszer működéséről, az előállt vagy a közeljövőben várható eseményekről. A felügyeletet ellátó berendezésnek önállóan, vagyis függetlenül kell lennie az áramellátó rendszertől, hiszen az utóbbi meghibásodása esetén is információt kell szolgáltatnia az áramellátó rendszerről. A cikk egy ilyen felügyeleti berendezést mutat be, amely tetszőlegesen alakítható a felügyelni kívánt rendszer bonyolultságától függően.

A felügyeleti berendezés része egy központi számítógépmódul, ami ebben az esetben egy LCD érintőképernyőt tartalmazó egykártyás számítógép, amely grafikus operációs rendszert tartalmaz. A központi számítógéphez adatgyűjtő modulok csatlakoznak, ezek a modulok végzik el például az analóg villamos méréseket, feszültség-, áram-, teljesítménymérés stb. Ezenkívül alkalmas digitális jelek, kontaktusállapotok fogadásra, továbbá digitális kimenetek, távjelzésre használható kontaktusok vezérlésére is. Az adatgyűjtő modulok bizonyos korlátok közötti tetszőleges számú megválasztásával a felügyeleti berendezés alkalmazható kisebb, illetve akár bonyolultabb, nagyszámú mérési illetve ellenőrzési pontot, paramétert igénylő berendezések felügyeletére. Az adatgyűjtő modulok egymással és a központi számítógépmoddullal optikai kábeleken kommunikálnak.

### FŐBB EGYSÉGEK ISMERTETÉSE

#### SZÁMÍTÓGÉPMODUL

A számítógépmódul egy ipari célokra készült számítógép, amely számos input/output lehetőséggel rendelkezik: USB portok, RS232 portok, Ethernet csatlakozás, monitorkimenet, hangkimenet. Ezeken a portokon keresztül a számítógép operációs rendszerének számos lehetősége érhető el (pl. az Ethernet csatlakozón keresztül szinte minden hálózati funkció a webszervertől kezdve az SNMP távfelügyeletig).

Az USB portokon keresztül szükség esetén további bővítési lehetőségek érhetők el, (CAN csatlakozás, RS485 átalakító csatlakozás).

A CAN csatlakozás egy nagysebességű soros busz, az autópárból ismert, azzal a módosítással, hogy az összeköttetéshez optikai kábeleket használ, rugalmasan kialakítható szerkezetben. Ezt használja a felügyeleti berendezés is.

A modul egy viszonylag kicsi méretű alaplap (7x10 cm), mozgó alkatrészt nem tartalmaz, hőtermelése minimális. A kijelző és egyéb input/output egységek nincsenek vele egybeépítve, így gyakorlatilag bárhová beépíthetőek. A processzor 800MHz-es ARM kompatibilis, 128MB RAM-mal és 1GB flash memóriával, ez a teljesítmény bármilyen adatfeldolgozási és grafikus megjelenítési feladat számára bőven elegendő.

A modul Windows Embedded CE 6.0 operációs rendszert futtat, nem kell félni, szerencsére az asztali Windows rendszerek hibái nélkül! Az operációs rendszer a flash memóriában található, mindössze 40 Mbyte méretű, gyorsan betöltődik, csak olvasható módon érhető el, így futás közbeni módosítása lehetetlen, nem fordulhat elő, hogy a jól működő rendszer idővel lelassul, „elszemetelődik”.

A modul Windows Embedded CE 6.0 operációs rendszert futtat, nem kell félni, szerencsére az asztali Windows rendszerek hibái nélkül! Az operációs rendszer a flash memóriában található, mindössze 40 Mbyte méretű, gyorsan betöltődik, csak olvasható módon érhető el, így futás közbeni módosítása lehetetlen, nem fordulhat elő, hogy a jól működő rendszer idővel lelassul, „elszemetelődik”.

#### A felügyeleti program ismertetése

Feladata az MPQ rendszer szekrényiből CAN buszon keresztül beérkező jelzések feldolgozása és kijelzése a hozzá csatlakoztatott monitoron:

- kontaktjelzések (hiba és kapcsolóállások),
- analóg értékek,
- intelligens egységek jelzései (akkumulátortöltők, akkumulátorfelügyelet)

A rendszer állapotáról részletes grafikus és szöveges információt ad interaktív módon, illetve a CAN buszon keresztül meghajt kimeneti reléket.

#### A program általános felépítése

A program egy általános célú modul. A különböző fizikai felépítésű berendezésekhez paraméterállományokon keresztül illeszthető. A paraméterállományokban a rendszert tervező mérnök írja le, hogy az adott rendszernek mi a pontos felépítése (milyen szekrények vannak, milyen jelzéseket tartalmaznak stb.). Akár teljes logikai kifejezések is megadhatók (pl. akkor van áramellátási hiba, ha 'x' és 'y' hiba fennáll és 'z' jelzés is lgaz). Ezeket egy közönséges táblázatkezelő programmal lehet megtenni, ha kész, az elkészült táblázatokat csak át kell tölteni a számítógépmodulra, azaz egyedi berendezésekhez nem kell mindig a felügyeleti programot módosítani!

A számítógépmódul minden bekapcsoláskor automatikusan a felügyeleti programot fogja elindítani.

#### A program szerkezete

A program tervezésekor az elsődleges szempont a megbízhatóság volt, azaz a programnak akár évekig kell mennie kikapcsolás nélkül, úgy, hogy egyidejűleg feldolgoz minden beérkező jelzést, küldi a távfelügyelet számára a jelzéseit, naplóz, mindeközben a képernyőn keresztül kezelhető, különféle ablakok nyithatók. A program ezt úgy éri el, hogy több folyamat (processzt) futtat a különböző feladatok számára.

1. Jelzésfeldolgozó folyamat. Elsődleges prioritású, közvetlenül hardver megszakításra kötve. A gyorsaság miatt (akár másodpercenként több ezer jelről lehet szó) minimális in-

telligenciával rendelkeznek, letárolja az adatot memóriában és már tér is vissza.

2. Központi feldolgozó folyamat. Másodpercenként néhány-szor aktivizálódik. Feladata összetett:

- A memóriában éppen letárolt jelzések alapján a különféle állapotok kiszámolása,
- Timeout figyelése (a jelzés nem érkezik)
- Távjelzések kiszámolása
- Intelligens egységek vezérlése
- Blokkok grafikai előkészítése, idő kijelzése, animáció
- Hardveres felügyeleti modul (watchdog) „csendesítése”

3. Naplózás, flash diszk műveletek folyamata. Ez végzi a naplódokumentok kiírását a flash memóriába, illetve szükség esetén tisztítja a flash memóriát. Azért van szükség rá, mert a flash memória írásra időigényes lehet (1-2 tizedmásodperc, de az is elfogadhatatlan), másrészt a flash memória élettartamának is jót tesz, ha nagyobb blokkokat írunk rá.

4. Menürendszer, felhasználói ablakok kezelése folyamata. Ez a gép operációs rendszeréhez tartozik, ezt látjuk a képernyőn. Ennek a legkisebb a prioritása.

5. Távfelügyeleti folyamat.

Az SNMP távfelügyelet kiszolgálást végzi.

### Hibatűrés

Hasonló célú programok esetében gyakran felmerül a hibátűrés kérdése. A programot nyilván csak hosszas tesztelés után alkalmazzuk, ennek ellenére óhatatlanul maradhatnak benne hibák. A beérkező adatok mennyisége és a nagymértékű időbeli aszinkronitás miatt (az adatgyűjtő modulok ugyan mindig ugyanolyan sorrendben adják az adatokat, de mivel sok adatgyűjtő modul van, a felügyeleti program egy ömlesztett,

változó adatsorrendet tapasztal) a teljes körű tesztelés gyakorlatilag lehetetlen. Nem zárható ki az időnkénti fizikai zavar sem! A következő főbb elkerülendő esetek léteznek:

- A program a képernyőn szépen fut, reagál az utasításokra, adatot is szolgáltat, de az adatfeldolgozás áll, ezért hamis az eredmény.
- A program „lefagyott” és nem is szolgáltat adatot.
- A program adatfeldolgozása nem megy végig, hamis adatot szolgáltat.

A felügyeleti számítógép egy hardveres watchdogot használ. Ez egy önálló modul a számítógép alaplapján. Ha a beállított időközönként (15-20 mp) a program nem üzen a watchdognak (nem „csendesíti”), az a számítógépet hardver szinten újraindítja.

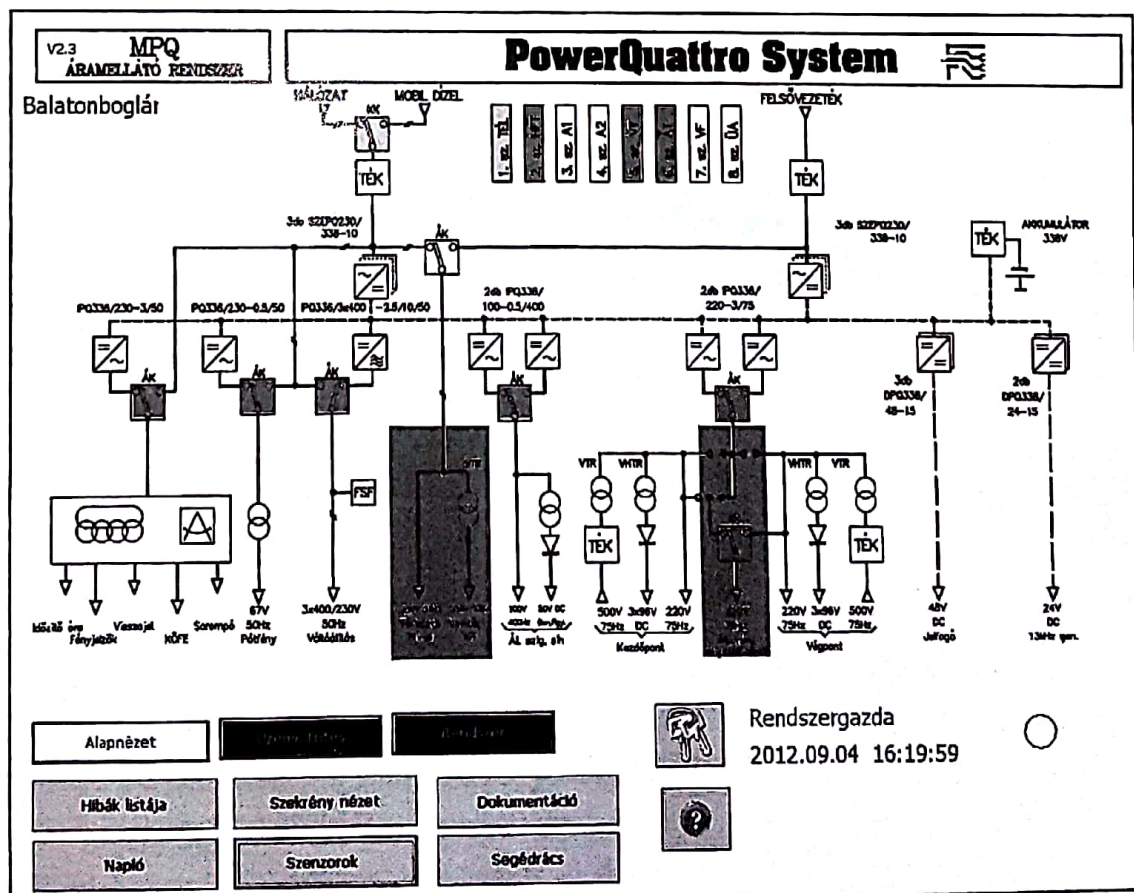
A program szerkezete olyan felépítésű, hogy a 2-es (adatfeldolgozó) és 4-es (kijelző) folyamat össze van kötve, a watchdog „csendesítése” pedig a 2-es folyamat legvégén van, így bármilyen hiba a gép újraindulását fogja eredményezni.

A képen példaként egy MPQ típusú (a MÁV-nál alkalmazott) szünetmentes áramellátó rendszer felügyeleti egységének kijelzője látható.

### FELÜGYELETI ADATGYŪJTŐ MODUL

A Felügyeleti adatgyűjtő modul tetszőleges mérési tartományban (az alkalmazott mérő-átalakítótól függő) feszültség vagy áramértékek mérésére, digitális formában rendelkezésre álló információk (kontaktusállapotok) összegyűjtésére, kontaktuskimenetek (relé) vezérlésére, az összegyűjtött információk előfeldolgozására és azok továbbítására alkalmas.

A modul több nyomtatott áramköri kártyából áll, amelyek számának változtatásával bizonyos korlátok között tetsző-



MPQ típusú (a MÁV-nál alkalmazott) szünetmentes áramellátó rendszer felügyeleti egységének kijelzője

leges kapacitású adatgyűjtő modul építhető fel. A modul programozható, így az adatgyűjtésre vonatkozó paraméterei változtathatók.

A modul az analóg jelek mérését valódi effektívérték méréssel végzi, a mérés paraméterei (mintavétel gyakoriság, mérési időtartam) változtathatók, így a mért periodikus jelhez igazíthatók. A modul a mért feszültség és áramértékekből hatásos teljesítményértéket is számít.

### Felépítés

Az adatgyűjtő modul egy vezérlőkártyát tartalmaz, ezen kívül választható számú illesztőkártyákat tartalmazhat a kívánt analóg mérési, illetve digitális be- vagy kimeneti funkciókhoz. A kártyákat 2 db 34 pólusú szalagkábelből kialakított busz köti össze egymással. Az egyik busz digitális, a másik analóg jeleket tartalmaz.

### Működési leírás

#### Vezérlőkártya:

A vezérlőkártya egy mikrokontrollert tartalmaz, a memóriájában (flash) tárolt program végzi az adatgyűjtő működését. Mivel az adatgyűjtő programozható, a programozott paraméterek tárolására a vezérlőkártyán elhelyezett EEPROM szolgál. A tápfeszültség csatlakoztatására a vezérlőkártyán van lehetőség, ide kell csatlakoztatni a műszaki adatokban megadott értékű tápfeszültségeket, a többi kártyának a vezérlőkártya szolgáltat tápfeszültséget a buszrendszeren keresztül. Kivételt képez ez alól a digitális bemeneti kártyák mérőfeszültsége, mivel ez galvanikusan független a modul tápfeszültség-ellátásától. Szintén kivétel az analóg bemeneti kártyák mérőátalakítóinak tápfeszültsége, ahol választható a modul tápfeszültségétől független tápellátás is.

A vezérlőkártyán található optikai csatlakozó szolgál a modulok és a központi számítógép (ami feldolgozza az adatgyűjtők információit) összekötésére. A vezérlőkártyát 16 bites digitális párhuzamos busz köti össze a többi kártyával, három címvezetékkel (A0-A2) és 8 kijelölő jelvezetékkel tartalmaz. A kijelölő jelek logikai 0 aktívak. A digitális busz ezeken felül tartalmazza az írás és olvasás művelet vezérlőjeleit, amelyek szintén logikai 0 aktívak. A digitális buszon lévő jelszintek LSTTL kompatibilisek.

A vezérlőkártyán található az analóg busz jeleit közvetítő csatlakozó, ami egyben referenciafeszültséget is szolgáltat az analóg kártyák számára. A vezérlőkártyának 16 analóg bemeneti csatornája van. A bemenetek természetesen túlfeszültség ellen védettek. A kártyán lévő mikrokontroller 12 bites analóg-digitális átalakítót tartalmaz, ez végzi az analóg jelek feldolgozását.

#### Digitális bemeneti kártya:

Az adatgyűjtő modul 0..4 db digitális bemeneti kártyát tartalmazhat. A digitális bemeneti kártya az adatgyűjtő modul digitális buszra csatlakozik. A kártyák címbeállítása változtatható a kártyán található átkötések segítségével. A digitális bemenetek állapotának leolvasása multiplex módon történik, egy időben csak egy bemenetre (kontaktusra) történik a mérőfeszültség kiadása. A mérőfeszültség a kártya elkülönített csatlakozójára csatlakozik, ennek jellemző értéke 24 V egyenfeszültség, de ettől eltérő is lehet. A kártya 32 db kontaktus vizsgálatára alkalmas. A mérőáramkörök és a vezérlés galvanikus leválasztása optikai csatlakozó segítségével történik. A mérőfeszültség kontaktusra történő kiadása elektronikus kapcsolóelemmel (tranzisztor) történik, ebből 32 db található a kártyán. Valamennyi vizsgált kontaktus egyik pontja közösített. A kontaktusok mérőárama egy külső mérőellenállással

állítható be. A maximális mérőáram 100 mA lehet. Ha a vizsgált kontaktus zárt, akkor a mérőellenálláson megjelenik a teljes mérőfeszültség. Ezt egy optikai csatlakozó tartalmazó áramkör érzékeli, és a jel a digitális busz D0 adatvezetékén jelenik meg. Egy kontaktus állapotának mérése 1 ms ideig tart, a mérések ütemezését a modul vezérlőkártyája végzi.

#### Digitális kimeneti kártya

Az adatgyűjtő modul 0... 2 db digitális kimeneti kártyát tartalmazhat. A digitális kimeneti kártya az adatgyűjtő modul digitális buszra csatlakozik. A kártyák címbeállítása változtatható a kártyán található átkötések segítségével. A digitális kimeneti kártya 16 db differenciális kimenetet tartalmaz, egy kimenethez két, ellentétes logikai állapotú kimenőjel tartozik. A kimenetek jelszintje 0 és +12V között változik. A differenciális kimenetek a kártya külső csatlakozójára csatlakoznak. Ezekre a csatlakozókra relés áramköri kártya csatlakoztatható. Ez a kártya 8 db relét tartalmaz, így egy digitális kimeneti kártyához 2 db relés áramköri kártya csatlakoztatható.

#### Analóg bemeneti kártya:

Az adatgyűjtő modul 0... 4 db analóg bemeneti kártyát tartalmazhat. Az analóg bemeneti kártya az adatgyűjtő modul digitális buszra csatlakozik, ezen keresztül kapja meg a  $\pm 12V$ -os tápfeszültséget. A másik csatlakozója az analóg buszra csatlakozik. Az analóg bemeneti kártyának 4 analóg kimenete van, átkötésekkel választható, hogy ezek a vezérlőkártya 16 bemenete közül melyikre csatlakozzanak. Az analóg bemeneti kártyához – mivel négy analóg csatornát tartalmaz – négy mérőátalakító csatlakoztatható. Ezek lehetnek, pl. mérőtranszformátor, áramváltó, feszültségváltó, de bármi más eszköz is, amelynek kimeneti jeltartománya  $\pm 5V$ . A kártya mérőátalakítók csatlakoztatására szolgáló csatlakozóin +12 és -12 V tápfeszültség jelenik meg, az elektronikus mérőátalakítók számára. A legtöbb feszültség és áramváltó ilyen tápfeszültséget igényel. A kártya tartalmazza a mérőátalakítóként használt áram vagy feszültségváltó lezáró mérőellenállását is. Az alkalmazott mérőátalakítóhoz a kívánt bemeneti áramköri kapcsolást átkötésekkel lehet kiválasztani. A kártyán lévő analóg csatorna mindegyike mérőerősítőt tartalmaz. A mérőerősítő a bemeneti  $\pm 5 V$ -os jeltartományt átalakítja a vezérlőkártya 0...3V-os jeltartományává. Ezért egy színtelítésre is szükség van, ehhez a vezérlőkártya szolgáltat -1,5V-os referenciafeszültséget az analóg busz csatlakozón.

#### Programozás:

A felügyelet adatgyűjtő paraméterei programozhatóak. A programozást egy szervizprogram segítségével lehet elvégezni, ami PC-n működtethető, a számítógéphez csatlakoztatni kell egy RS232-optikai CAN busz átalakítót, és azt pedig csatlakoztatni kell az adatgyűjtőhöz.

Az alábbi paraméterek programozhatók:

- Analóg mérőbemenetek száma  
Felhasznált analóg csatornák darabszáma: 0... 16 db.
- Teljesítménymérések száma

Ha az analóg bemeneti kártyánál a felhasznált négy bemenetből az első kettőt árammérésre, a második kettőt feszültségmérésre használjuk, akkor az adatgyűjtő a feszültség és áramértékekből páronként hatásos teljesítményt számol. A kívánt teljesítménymérések darabszámát lehet itt megadni: 0... 8db.

- Digitális bemenetek száma

Az adatgyűjtőben használt digitális bemenetek darabszámát lehet megadni: 0... 124 db. A digitális bemeneti kártyák

darabonként 32 bemenettel rendelkeznek. Ebből az utolsó bemenet „tesztbemenet”, ez mindig zárt kell, hogy legyen. Amennyiben ez nyitott, akkor az adatgyűjtő programja bemeneti kártya hibajelzést ad. Ugyancsak hibajelzés történik, ha olyan bemenetdarabszámot adunk meg, amihez tartozó bemeneti kártya nincs elhelyezve az adatgyűjtőben vagy annak címzés beállítása nem megfelelő.

- Digitális kimenetek száma

Az adatgyűjtőben használt digitális kimenetek (relé) darabszámát lehet megadni.

- Analóg érték küldésgyakoriság (ms)

Az adatgyűjtő ciklikusan küldi az analóg mérések eredményét, a beállított darabszámú mérést egymás után sorrendben. Ennek időbeni gyakoriságát lehet beállítani.

- Digitális bemenetállapot küldésgyakoriság (ms)

Az adatgyűjtő ciklikusan küldi a digitális mérések eredményét, vagyis a beállított darabszámú kontaktus állapotát egymás utáni sorrendben. Ennek időbeni gyakoriságát lehet beállítani.

- Effektív érték mérés mintaszáma (db)

Az adatgyűjtő az analóg méréseket valódi effektív értéként számítja ki. Itt lehet megadni, hogy egy mérésnél hány mintát (pillanatérték eredményt) használjon fel a program.

- Effektívérték-mérés mintavételi időköz (µs)

Itt lehet megadni, hogy az effektívérték-számítás során felhasznált pillanatérték mérések időbeni gyakorisága mennyi legyen. Az előző paraméter szorzatával kiszámítható az effektívérték-mérés periódusideje. Ezt az értéket úgy válasszuk meg, hogy egyezzen, vagy egész számú többszöröse legyen a mért jel periódusidejének.

Szintén programozható az analóg mérésekhez tartozó szorzó és nullpont értéke.

## FELEPÍTÉS BŐL SZÁRMAZÓ ELŐNYÖK

A felügyeleti berendezés moduláris felépítésű, ahol a modulok maguk is modulárisak és bővíthetők, a modulok közötti kommunikációt is beleértve. A modulok minden főbb működési paramétere és a központi számítógép egység szoftveresen programozható. Így módon ugyanaz a felügyeleti berendezés alkalmas teljesen eltérő elvárásokkal rendelkező áramellátó rendszerek kezelésére. A cikkben bemutatott felügyeleti berendezés a Magyar Államvasutak (MÁV), valamint a Budapesti Közlekedési Vállalat (BKV) egyes állomásain, telephelyein található áramellátó rendszerek felügyeletéért teljesít szolgálatot.



**Kriszán Csaba**

fejlesztő

Powerquattro Zrt.

E-mail: [pqinfo@powerquattro.hu](mailto:pqinfo@powerquattro.hu)



**Szabó Ferenc**

vezető-fejlesztőmérnök

Powerquattro Rt.

E-mail: [pqinfo@powerquattro.hu](mailto:pqinfo@powerquattro.hu)

Szakmai lektor: Molnár Károly fejlesztési igazgató, Powerquattro Zrt.

## HÍREK SZEGEDRŐL EGYESÜLETI ÉLET

### Sopron és környékével ismerkedtek a szegedi nyugdíjasok



A nagycenki kastélymúzeum bejáratánál

Nagy érdeklődés előzte meg a 2012 évi Nyugdíjas Csoport által szervezett nyári kirándulást. Az elmúlt évek sikeres szervezései miatt gyorsan betelt a létszám. Végül 46 fő tölthetett emlékezetes 4 napot hazánk egyik legszebb részén. Nem csak Somló hegy és Sopron környékének szépségét csodálhatták meg a

csoport tagjai, szakmai program is gazdagította a kirándulást. A nyugati országrész talán legfontosabb hálózati csomópontjában megépült 400/132/35/20 kV-os Litéri gázturbinás állomást látogatták meg, de részletesen tájékozódhattak a menet közben érintett szélerőművekről és a távvezetésekről is.

**A cikk teljes terjedelmében olvasható a MEE honlapján a MÉDIA menüpont alatt: "Elektrotechnika/aktuális szám", következő hónaptól pedig "Elektrotechnika/korábbi számai".**

### Üzemlátogatás a ZÖLDFORRÁS Kft. sándorfalvai biogáz erőművében

Fokozott várakozás előzte meg ezt az üzemlátogatást, mivel néhány hónappal ezelőtt Fodor Zsolt ügyvezető még csak a munkálatok megkezdéséről, engedélyeztetési kérelmek beadásáról és sok-sok indítási nehézségről adott számot előadásában. Az Elektrotechnika 2012. decemberi számában már beszámoltunk olvasóinknak. Éppen ezért volt még nagyobb



Fodor Zsolt tájékoztatást ad az üzemről

a meglepetés, hogy a 2011. május 29-i alapkötetét követően látogatásunk időpontjában már egy „bejáratott” bioerőművet ismerhettünk meg. Az érdeklődőket Fodor Zsolt ügyvezető és munkatársai köszöntötték. A fermentorok felépítéséről, működéséről és a kapcsolatos tudnivalókról Dervarics Attila, a ZÖLDFORRÁS Kft. szakértője, a Magyar Elektrotechnikai Egyesület elnöke adott tájékoztatást. Valamennyi résztvevő elismeréssel szólt a látottakról, az ott folyó munkáról és reményüket fejezték ki, hogy a jövőbeni elképzelések is maradéktalanul megvalósulhatnak.

Megjelent 2012 első félévéről a Hírlevél amelyben a vezetőség – az eddigi gyakorlatnak megfelelően – összegezte az idei esztendő eddigi történéseit.

Arany László, Szeged  
Képek a szerző felvételei